

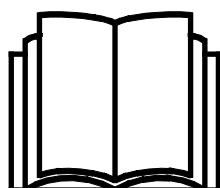
# AVANT<sup>®</sup>

## Redskabsmanual



## Kranarm

Varenummer A428481



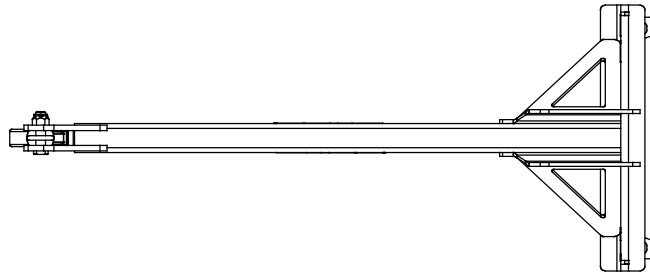
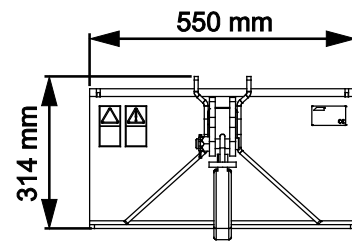
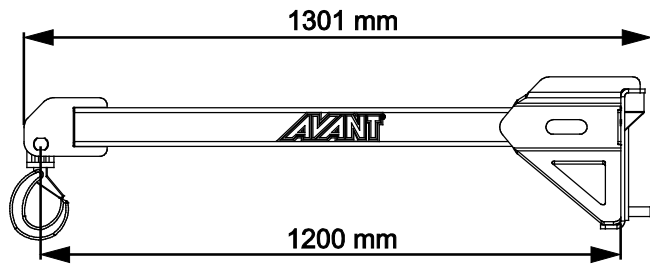
Læs denne manual omhyggeligt inden redskabet tages i brug og følg alle instruktioner.

Gem denne manual til senere brug.

Producent:

**AVANT<sup>®</sup>**  
AVANT TECNO OY  
e-mail: sales@avanttecono.com

Ylötie I  
33470 YLÖJÄRVI  
FINLAND  
Tel. +358 3 347 8800  
Fax +358 3 348 5511



# INDHOLDSFORTEGNELSE

<b>1. FORORD</b> .....	<b>4</b>
Advarselssymboler brugt i denne manual.....	5
<b>2. DESIGNET TIL AT BLIVE BRUGT</b> .....	<b>6</b>
<b>3. SIKKERHEDSINSTRUKTIONER</b> .....	<b>7</b>
3.1    Personlige værnemidler .....	9
3.2    Sikker afbrydelsesprocedure.....	10
<b>4. TEKNISKE SPECIFIKATIONER</b> .....	<b>11</b>
4.1    Sikkerhedsmærkater og redskabets hovedkomponenter.....	11
4.2    Løft af læsseren.....	12
<b>5. TILKOBLING AF REDSKAB</b> .....	<b>13</b>
<b>6. BETJENING AF REDSKABET</b> .....	<b>15</b>
6.1    Kontroller inden brug.....	16
6.2    Operatørens kvalifikationer.....	16
6.3    Drift.....	17
6.3.1    Transport af genstande.....	17
6.4    Nominel nyttelast.....	18
6.4.1    Nominel nyttelast – serierne 400-600 .....	20
6.4.2    Nominel nyttelast – 700-serien.....	24
6.4.3    Nominel nyttelast – 800-serien.....	26
6.5    Drift i ujævnt terræn .....	27
6.6    Transportplacering.....	27
6.7    Opbevaring af redskabet .....	27
<b>7. VEDLIGEHOLDELSE OG SERVICE</b> .....	<b>28</b>
7.1    Rengøring af redskabet .....	28
7.2    Inspektion af metalkonstruktioner.....	28
7.2.1    Vedligeholdelse af krogen .....	29
7.3    Smøring.....	29
7.4    Bortskaffelse ved endt levetid.....	29
<b>8. GARANTIBETINGELSER</b> .....	<b>30</b>

## I. Forord

---

AVANT Tecno Oy vil gerne takke dig for købet af dette redskab til din AVANT minilæsser. Det er designet og fremstillet på baggrund af mange års erfaring og produktudvikling. Ved at gøre dig bekendt med denne vejledning og følge instruktionerne, øger du din egen sikkerhed og sikrer pålidelig drift og lang levetid for udstyret. Læs instruktionerne grundigt, inden du tager redskabet i brug eller udfører vedligeholdelse.

Formålet med denne manual er at hjælpe dig til at:

- bruge redskabet på en sikker og effektiv måde
- observere og forebygge farlige situationer
- holde udstyret intakt og sikre det en lang levetid

Med disse instruktioner kan selv en uerfaren bruger anvende redskabet og minilæsseren sikkerhedsmæssigt forsvarligt. Manualen indeholder også vigtige instruktioner til den erfarne AVANT bruger. Sørg for at alle personer, der anvender minilæsseren, har fået den nødvendige instruktion og har sat sig ind i minilæsserens og redskabernes manualer, inden udstyret tages i brug. Brug af udstyret til andre formål, eller på andre måder, end beskrevet i denne manual er forbudt. Opbevar denne manual i hele udstyrets levetid. Sørg for at den nye ejer får udleveret manualen, hvis du sælger eller overdrager udstyret. Hvis manualen bliver væk eller ødelagt, kan du henvende dig til forhandleren eller producenten for at få en ny.

Ud over sikkerhedsinstruktionerne i denne operatørmanual, bør du overholde alle erhvervs-mæssige sikkerhedskrav, gældende lovgivning og øvrige restriktioner i forbindelse med brug af udstyret. Især skal restriktioner omkring brug af udstyret på offentlig vej undersøges og overholdes. Kontakt din AVANT forhandler for yderligere oplysninger om lokale krav, før du bruger læsseren på offentlig vej.

Kontakt din AVANT forhandler for service, reservedele eller spørgsmål til driften af din maskine.

Denne manual er en oversættelse af den originale engelske manual. Som følge af kontinuerlig produktudvikling, kan nogle af detaljerne i denne vejledning afvige fra dit udstyr. Billederne i denne vejledning kan vise ekstraudstyr eller funktioner, der i øjeblikket ikke er tilgængelige. AVANT Tecno Oy forbeholder sig retten til at ændre i manualens indhold uden forudgående varsel. Copyright © 2023 AVANT Tecno Oy. Alle rettigheder forbeholdes.

## Advarselssymboler brugt i denne manual

Følgende advarselssymboler bruges i hele denne manual. De angiver faktorer, der skal tages i betragtning for at mindske risikoen for person- eller materielskade:



### ADVARSEL SIKKERHEDS-ADVARSELSSYMBOL

Dette symbol betyder: **"Advarsel, vær opmærksom! Det gælder din sikkerhed!"**

Læs omhyggeligt den besked, der følger, den advarer om en umiddelbar fare, som kan forvolde alvorlig personskade.

Advarselssymbolet i sig selv, og den tilhørende tekst, angiver vigtige sikkerhedsmeddelelser i hele denne manual. Det henleder opmærksomheden på instruktioner, der involverer din personlige sikkerhed eller sikkerhed for andre. Vær opmærksom, når du ser dette symbol, det gælder din sikkerhed. Læs omhyggeligt meddelelsen, der følger, og informér andre operatører.

### FARE

Dette symbol angiver farlige situationer, der kan føre til alvorlige skader eller dødsfald.

### ADVARSEL

Dette symbol angiver potentielle, farlige situationer, der kan føre til alvorlige skader eller dødsfald.

### FORSIGTIG

Dette symbol anvendes, når mindre skade kan opstå, hvis anvisningerne ikke følges ordentligt.

### BEMÆRK

Dette symbol henviser til oplysninger om korrekt drift og vedligehold af udstyret .

Manglende overholdelse af instruktioner, der ledsager symbolet, kan føre til materielsvigt eller anden skade.

## 2. Designet til at blive brugt

Avant kranarm er et redskab, som er designet og fremstillet til brug med AVANTs kompakte minilæssere opført i tabel 1. Redskabet er beregnet til at bevæge og løfte laste med læsseren, og det giver godt udsyn over lasten. Kranbommen kan bruges til nemt, kontrolleret og sikkert at løfte genstande til steder uden for rækkevidde eller på høje niveauer. Redskabet er især nyttigt til at flytte genstande, der ikke er beregnet til at løftes med pallegaffler. Sikker arbejdslast for kranbommen er 500 kg. Bommen er ikke beregnet til at håndtere laster, der er tungere end denne vægt. Imidlertid afhænger kranbommens lasteevne af læssermodellen og forskellige faktorer, som vist i denne manual. Se læsserens operatørmanual for oplysninger om din læssers lasteevne. I denne manual findes lastdiagrammer, der gælder for læssere fremstillet i 2018 eller senere.

Den fastmonterede kranbom er udstyret med en roterende løftekrog med en sikkerhedslås. Løftepunktet er placeret for enden af bommen, 1.200 mm fra redskabets koblingsplade. Sørg altid for, at løftepunktet på lasten, alt løftetilbehør og kranbommen er i god stand.

Kranarmen er ikke beregnet til anden brug end den, der er angivet i denne brugsanvisning, og må ikke anvendes til andre formål.

Redskabet er designet så vedligeholdelsesfrit som muligt. Almindeligt vedligehold kan udføres af føreren. Ikke alle reparationer kan udføres af operatøren. Krævende reparationer og vedligeholdelsesopgaver skal udføres af professionelle teknikere. Alt vedligehold skal udføres iført korrekt sikkerhedsudstyr. Brug kun originale reservedele. Reservedelskatalog kan fås hvis det ønskes, spørg din forhandler.

Gør dig bekendt med manualens instruktioner om service og vedligehold. Kontakt din AVANT-forhandler hvis du har yderligere spørgsmål, mangler reservedele eller skal have udført service.

**Tabel 1 - Kranarm - Egnede AVANT minilæssere**

Model	220 225 225LPG	313S 320S	420 423 520 523	525LPG 528 530	630 635 640 645i 650i	735 745 750 755i 760i	850 860i	e5 e6
A428481	–	•	•	•	•	•	•	•

### 3. Sikkerhedsinstruktioner

Tænk på at sikkerhed er et resultat af flere faktorer. En AVANT minilæsser med redskab er en stærk kombination med mange kræfter, og forkert eller skødesløs brug kan medføre alvorlig person- eller materielskade. Alle brugere bør derfor gøre sig bekendt med manualerne til både minilæsseren og redskaberne, inden udstyret tages i brug. Brug aldrig udstyret, hvis du ikke er bekendt med dets anvendelse og de dermed forbundne farer.



**FARE**

**Misbrug, uforsigtig brug eller brug af et redskab, der er i dårlig stand, kan forårsage alvorlige skader.** Sørg for at du er bekendt med minilæsserens styring og tilkobling af redskaber - afprøv gerne funktionerne på et sikkert sted inden arbejdet påbegyndes. Gennemgå især korrekt og sikker standsning af udstyret. Læs alle sikkerhedsprocedurer inden brug.

#### *Læs alle sikkerhedsinstruktioner grundigt før brug af redskabet*



**ADVARSEL**

- Når redskabet monteres på læsseren, **er det nødvendigt at sørge for, at låsestifterne på læsserens lynkoblingsplade er i nederste position, og at de har fastlåst redskabet til læsseren.** Flyt eller løft aldrig et redskab, der ikke er låst fast.
- Dette redskab må kun anvendes af en operatør ad gangen. Hold uvedkommende væk fra arbejdsområdet, når udstyret er i brug.
- Under transport skal redskabet placeres i lavest mulige position for at holde tyngdepunktet lavt, og den teleskopiske bom skal være trukket helt tilbage.
- **Fare for nedfaldende last - Overskrid aldrig redskabets sikre arbejdslast. Sikker arbejdslast for kranbommen er 500 kg.** Overskrid aldrig denne last. Den maksimale last, der kan løftes med en læsser, den nominelle nyttelast, afhænger af flere faktorer, såsom følgende:
  - læssermodel
  - position og udtrækning af læsserbommen
  - knæleddets position på læsserrammen
  - kontravægte på læsseren
  - læsserens, bommens og lastens bevægelser
  - jævn overflade og eventuel hældning

Følg altid læsserens operatørmanual for at bestemme den nominelle nyttelast for hver læssermodel. Se mere herom på side 18.
- **Risiko for at læsseren vælter forover - Hold lasten tæt ved jorden.** Meget tunge læs kan ændre læsserens tyngdepunkt og føre til, at læsseren vælter. Af hensyn til optimal stabilitet skal laste transporteres så lavt og så tæt på minilæsseren som muligt med kranarmen med teleskop trukket helt tilbage for at holde tyngdepunktet lavt.
- **Knusningsfare - Gå aldrig selv og tillad aldrig andre at gå under lasten, minilæsserens bom eller redskabet.** Læsserens stabilitet kan påvirkes, når førersædet forlades, hvilket kan føre til at læsseren vælter. Bommen kan pludselig sænke sig som følge af stabilitetstab, mekaniske fejl eller hvis en anden person betjener minilæsseren, hvilket kan medføre knusningsfare. Minilæsseren er ikke bygget til at holde en belastning hævet i længere perioder ad gangen. Sænk redskabet ned på jorden, før du forlader førersædet og lad aldrig nogen personer stå under bommen eller redskabet.

**ADVARSEL**

- **Pludselige bevægelser kan få læsseren til at vælte - Betjen læsserens reguleringsgreb på en langsom og rolig måde.** Vær forsigtig, når du løfter lasten til eller fra et højt niveau. Undgå pludselige ændringer i hastighed og retning for at opretholde læsserens balance specielt ved håndtering af tungt materiale. Kør langsomt og forsigtigt, især på skrånende terræn og glatte overflader.
- **Fare for kollision – Hold en sikker afstand til andre personer og forhindringer på arbejdsområdet.** Vær opmærksom på omgivelserne og eventuelle personer og maskiner, der opholder sig i nærheden. Andre personer skal holde sikkerhedsafstanden på 5 meter. Vær opmærksom på områdets konturer og højdeforskelle og andre farer, som løse sten og glatte overflader eller grene og træer, der kan ramme føreren.
- Minilæsserens knækled skal holdes i en lige position ved håndtering af tung last. Læsseren kan vælte, hvis knæleddet ikke er rettet ud ved tung last.
- Brug kun godkendt løftetilbehør, f.eks. kæder eller stropper, der er egnet til løftearbejde.
- Se angivelse af maksimum belastning i operatørens betjeningsvejledning for minilæsseren. Vær særlig forsigtig, hvis belastningsfølerens indikator er aktiveret i det tilfælde, at læsseren er udstyret med et lastsensorysystem.
- Undersøg om underlaget kan bære totalvægten af læssekab, redskab og last. Sørg for at dæktrykket er korrekt.
- Kør forsigtigt med løftet last, da lastens svingninger kan påvirke læsserens stabilitet. Sørg for, at ingen går under bommen eller det område, hvor en svingende last udgør en fare for stød eller knusning.
- Sørg for at der er tilstrækkelig frihøjde. Læsseren kan vælte, hvis den rammer en ledning eller anden forhindring. Hold sikker afstand til elektriske kabler, lamper og andre elektriske installationer, der er fare for elektrisk stød, hvis læsseren rammer strømførende dele.
- Brug aldrig redskabet til at løfte eller transportere personer - eller som midlertidig arbejdsplatform.
- Benyt kun redskaber, der er i god stand. Kontrollér redskabet grundigt med jævne mellemrum. Der må ikke foretages ændringer på redskabet, som kan påvirke sikkerheden. Det er forbudt at bore huller i redskabet, påsvejses beslag eller på anden måde ændre redskabet.
- Sluk minilæsseren og sørg for at redskabet er i en sikker hvileposition, som beskrevet i Sikker standsning af redskabet-afsnittet, før rengøring, vedligeholdelse eller justering.
- Benyt kun udstyret til det tilsigtede formål. Anden brug kan medføre unødvendige sikkerhedsrisici og redskabet kan blive beskadiget.
- Sørg for at minilæsseren har det nødvendige sikkerhedsudstyr og at det virker. Sikkerhedssele skal anvendes. Hvis der er særlige farer forbundet med drift i området, skal passende sikkerhedsudstyr benyttes.
- Læs også sikkerhedsinstruktionerne i minilæsserens brugermanual.





**FARE**

**Fare for knusning - At gå under lastbommen eller et monteret redskab kan forårsage alvorlig skade eller død.**

Gå aldrig selv og tillad aldrig andre at komme i nærheden af en løftet bom eller redskab. Gå aldrig under en hævet bom eller redskab. Bommen kan pludselig sænke sig som følge af stabilitetstab, mekaniske fejl eller hvis en anden person betjener minilæsseren. Sænk altid redskabet til jorden i en sikker position, inden førersædet forlades.

Bemærk at minilæsserens bom kan sænkes eller tiltes, selv om motoren er slukket (knusningsfare). Læsseren er ikke beregnet til at holde en belastning hævet i længere perioder ad gangen. Sænk altid redskabet til en sikker position, inden du forlader førersædet.



**ADVARSEL**

**Knusningsfare – Lad aldrig nogen gå under et hævet redskab eller minilæsserens bom.** Bemærk at

minilæsserens bom kan sænkes eller tiltes, selv om motoren er slukket. Minilæsseren er ikke bygget til at holde en belastning hævet i længere perioder ad gangen. Sænk altid redskabet til en sikker position, inden du forlader førersædet.



### 3.1 Personlige værnemidler

**Sørg for at benytte passende personlige værnemidler:**



- Lydniveauet ved førersædet kan overstige 85 dB(A) afhængig af læssemødel og arbejdsopgave. Gentagen udsættelse for kraftig støj kan forårsage nedsat hørelse. Benyt høreværn under arbejdet med minilæsseren.



- Benyt beskyttelseshandsker.



- Benyt sikkerhedssko under arbejdet med minilæsseren.



- Benyt sikkerhedsbriller ved f.eks. håndtering af hydrauliske komponenter.

## 3.2 Sikker afbrydelsesprocedure

*Sikker standsning, før du nærmer dig redskabet:*



**ADVARSEL**

**Følg altid sikkerhedsproceduren for standsning af redskabet, inden du forlader førersædet.** Sikkerhedsproceduren for standsning forhindrer at redskabet bevæger sig utilsigtet. Vær opmærksom på, at minilæsserens bom kan sænke sig, selv om motoren er slukket. Sikkerhedsprocedure for standsning:

- Sænk bommen og redskabet ned til jorden.
- Sluk minilæsserens motor og aktivér parkeringsbremsen.
- Trykudlign det hydrauliske system; flyt alle hydrauliske betjeningshåndtag til deres yderposition et par gange.
- Fjern nøglen fra tændingen, for at undgå uønsket start af motoren.

## 4. Tekniske specifikationer

Tabel 2 - Kranarm - Specifikationer

Varenummer	A428481
Total længde:	1 300 mm
Bredde:	550 mm
Løftepunktsafstand fra fastgørelsesplade:	1200 mm
Vægt:	34 kg
Sikker arbejdslast: (maks. tilladt belastning af kranbommen):	500 kg
Nominel nyttelast:	Afhænger af læssermodellen. Se den nominelle nyttelast på side 18
Kompatible AVANT-minilæssermodeller:	Se tabel 1 på side

### 4.1 Sikkerhedsmærkater og redskabets hovedkomponenter

Nedenfor ses redskabets skilte og mærkater. De skal altid findes på redskabet og være synlige og læsbare. Erstat enhver utydelig eller manglende mærkat. Nye mærkater fås hos din AVANT forhandler eller hos producenten.



ADVARSEL

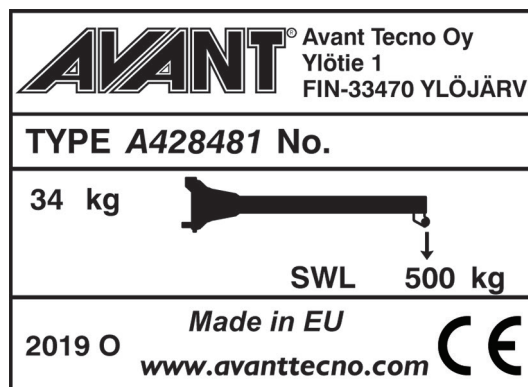
**Sørg for, at alle advarselmærkater er læsbare.** Advarselmærkaterne indeholder vigtige sikkerhedsinformationer, og de hjælper med at huske de risici, der er forbundet med brugen af udstyret. Erstat ødelagte eller manglende mærkater med nye.



A46771



A46772

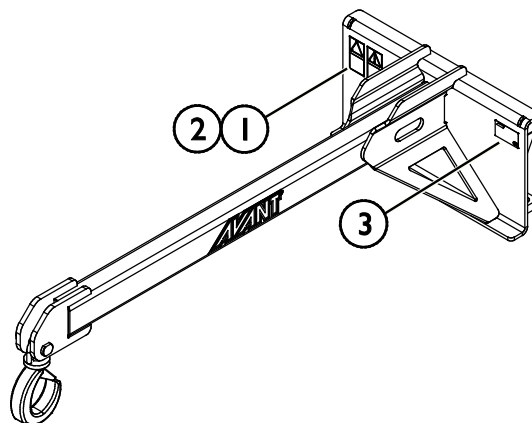


Redskabets identifikationsplade/typeskilt  
A428519

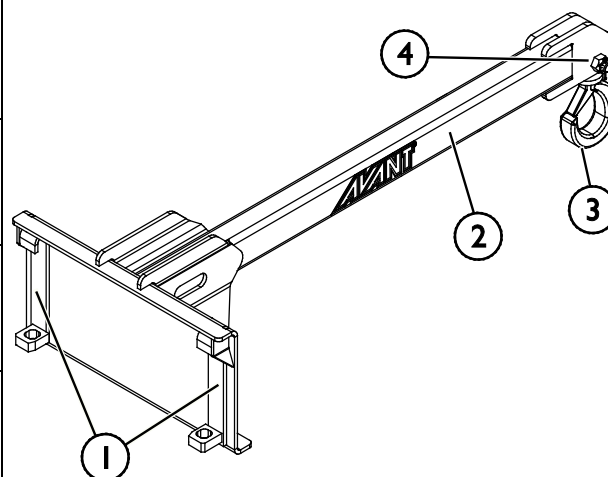
**For at påføre en ny mærkat:** Rens overfladen grundigt for at fjerne fedt m.m. Lad overfladen tørre helt. Træk beskyttelsesfilmen af mærkatens bagside og tryk godt fast for at påføre. Sørg for ikke at røre ved klæbeflader.

**Tabel 3 - Advarselmærkater og deres placering**

	Mærkat	Advarsel
1	A46771	Fare for forkert brug - Læs instruktionerne før brug.
2	A46772	Knusningsfare - Gå aldrig under en hævet bom eller redskab; hold afstand til hævet udstyr.
3	A428519	Redskabets identifikationsplade/typeskilt


**Tabel 4 - Kranarm - Vigtigste komponenter**

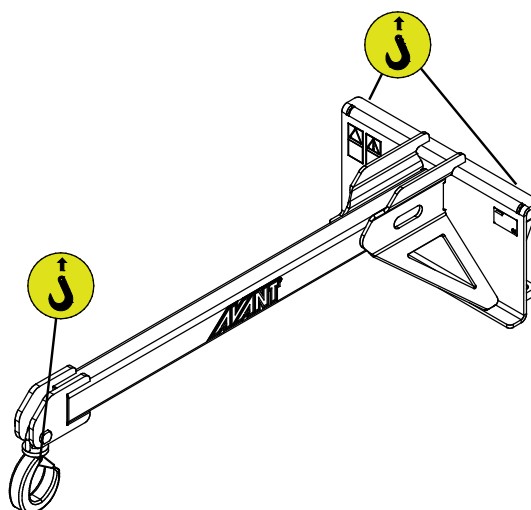
1	Ramme med Avant hurtigkoblingsbeslag
2	Gravearmens inderste del
3	Løftekrog, roterende
4	Stift til løftekrog Se side 28 for flere oplysninger



## 4.2 Løft af læsseren

Sørg for, at redskabet er forsvarligt sikret mod utilsigtede bevægelser under løfteoperationer. Brug passende løfteudstyr, f.eks. løftestropper, kæder eller kroge. Brug ikke løfteudstyr, hvis de udviser tegn på beskadigelse, deformation eller på anden måde usikre tilstande.

Løft redskabet ved at bruge det anhugningspunkterne, som er vist i den tilstødende figur.



## 5. Tilkobling af redskab

Det er hurtigt og nemt at montere redskabet på minilæsseren, men det skal gøres omhyggeligt. Redskabet monteres på læsserens bom ved at sammenkoble minilæsserens hurtigkoblingsplade med modstykket på redskabet.

Hvis redskabet ikke er låst fast til minilæsseren, kan det løsne sig og skabe en farlig situation. Kør aldrig med minilæsseren, og hæv aldrig læsserens bom, hvis redskabet ikke er låst helt fast. For at forhindre farlige situationer, skal tilkoblingsproceduren nedenfor altid følges. Se også sikkerhedsinstruktionerne i denne manual.



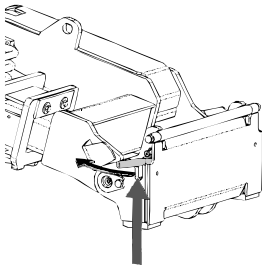
**ADVARSEL**

**Knusningsrisiko - Sørg for at et ulåst redskab ikke bevæger sig eller vælter.** Ophold dig aldrig i området mellem minilæsseren og redskabet. Foretag altid montage af redskabet på et plant underlag.

Flyt eller løft aldrig et redskab, der ikke er låst fast.

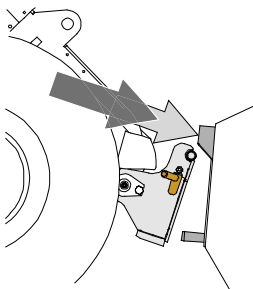
### AVANT hurtigskiftsystem:

#### Trin 1:



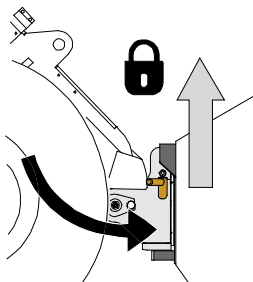
- Træk hurtigkoblingspladens låsestifter på læsseren op, og drej dem bagud i sprækken, så de er låst i den øverste position.
- Hvis minilæsseren er udstyret med hydraulisk hurtigskift til redskabet, se da yderligere instruktioner for brug af låsesystemet i læsserens operatørvejledning.
- Sørg for, at hydraulikslangerne er placeret, så de ikke kommer i klemme mellem koblingspladen på læsseren og redskabet og ikke klemmes eller gnides mod skarpe kanter.

#### Trin 2:



- Drej hurtigskiftpladen hydraulisk til en fremadrettet, skrå position.
- Kør minilæsseren ind til redskabet. Hvis minilæsseren er udstyret med teleskopbom, kan dette udnyttes.
- Placér hurtigskiftpladens øverste stifter, så de er lige under de tilsvarende beslag på redskabet.

#### Trin 3:



- Løft bommen lidt ved at trække bommens kontrolhåndtag tilbage for at løfte redskabet fra jorden.
- Drej bommens kontrolhåndtag til venstre, så hurtigkoblingspladens bund kommer ind til redskabet.
- Lås låsestifterne manuelt eller lås den hydrauliske lås.
- **Kontrollér altid, at begge låsestifter er fastlåst.**



**ADVARSEL**

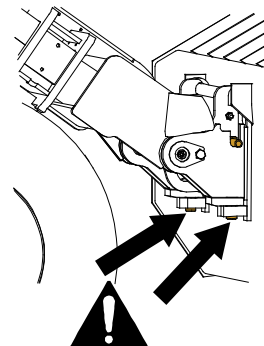
**Risiko for knusning - Undgå at vælte redskabet.** Overdreven tipning eller løft af et ulåst redskab øger risikoen for at redskabet vælter. Brug ikke låsestifternes automatiske udløsning, når redskabet er løftet mere end en meter fra jorden. Hvis låsestifterne ikke vender tilbage til normal position ved tiltning, må redskabet ikke løftes yderligere. Sænk redskabet til jorden og lås det manuelt.



**ADVARSEL**

**Risiko for faldende genstande - Undgå at tabe redskabet.**

Et ulåst redskab kan falde ned på bommen eller føreren, eller komme ind under minilæsseren under kørslen, så man mister kontrollen over maskineriet. Flyt eller løft aldrig et redskab, der ikke er låst fast. Inden du flytter eller løfter redskabet, skal du sørge for, at låsestifterne er i nederste position og kommer igennem redskabets beslag på begge sider.



**ADVARSEL**

**Sørg for, at læsseren er kompatibel med redskabet.** Ud over redskabets mekaniske kompatibilitet skal læsserens stabilitet, en eventuel overbelastning af redskabet og foreneligheden af læsserens kontrolsystemer sikres. Hvis du anvender redskabet sammen med en læsser, der ikke passer til din redskabsmodel, kan der blandt andet være fare for at vælte, beskadigelse af redskabet på grund af overbelastning og risiko for ukontrolleret bevægelse af redskabet og dets dele. Hvis din læsser ikke er angivet i tabel 1 på side 6, spørg din Avant forhandler, inden du bruger dette redskab.

## 6. Betjening af redskabet

Kontrollér redskabet og arbejdsområdet inden arbejdet påbegyndes. En hurtig inspektion af redskabet og området før start, er en del af en høj arbejdsikkerhed og sikring af, at maskineriet vil arbejde bedst muligt.



**ADVARSEL**

**Risiko for tipning - Undgå overbelastning.** Læsseren kan tippe, hvis du håndterer for tunge læs. Udskyd ikke teleskopbommen, når læsset nærmer sig maks løftekapacitet eller når bommen er løftet til vandret position eller højere. Hvis baghjulene begynder at lette eller minilæsserens belastningsføler (ekstraudstyr) aktiveres:

- Sænk roligt læsset mod jorden og træk teleskopbommen tilbage
- Undgå pludselige ændringer i hastighed og retning når læsset er løftet fra jorden
- Brug ekstra kontravægte efter behov



**ADVARSEL**

**Knusningsfare – Lad aldrig nogen gå under et hævet redskab eller minilæsserens bom.** Bemærk at minilæsserens bom kan sænkes eller tiltes, selv om motoren er slukket. Minilæsseren er ikke bygget til at holde en belastning hævet i længere perioder ad gangen. Sænk altid redskabet til en sikker position, inden du forlader førersædet.



**ADVARSEL**

**Risiko for nedstyrtning og knusning under redskab eller læsset – Brug aldrig et redskab som løfteplatform eller til at transportere personer.** Brug aldrig minilæsseren eller redskabet til at løfte eller transportere personer - eller som midlertidig arbejdsplatform. Træd ikke op på redskabet.

Sænk altid redskabet ned til jorden, inden førersædet forlades. Læsseren er ikke beregnet til at holde en byrde hævet i længere tid.



## 6.1 Kontroller inden brug

- Redskabet må kun tages i brug, når alle stifter er låst og sikret i deres position.
- Kontrollér redskabets og læsserens generelle stand.
- Kontroller, at løftekroge er intakt, og at dens sikkerhedslås er i god stand. Brug ikke beskadiget udstyr.
- Brug kun løfteudstyr, der er typegodkendt til løft og er stærkt nok til opgaven. Løftetovet skal have en nominel kapacitet på mindst det dobbelte af lasten. Normale lastningssikringsstroppe er normalt ikke godkendt til løftearbejde.
- Bind ikke løftetovene sammen. Brug egnede kroge eller led.
- Planlæg løftearbejdet fremad, undgå at lade lasten være ophængt unødvendigt.
- Sørg for, at jordoverfladen er jævn og solid nok til sikker løftning.
- Kør forsigtigt på ujævnt terræn og bemærk, at en tung belastning på minilæsserens forreste ende kan have betydning for stabiliteten og styringen af minilæsseren.
- Sørg for at omkringstående personer er på sikker afstand, når udstyret benyttes. Lad ingen nærme sig farezonen ved bommen, eller stå lige foran minilæsseren. Sørg også for, at det er sikkert at vende og bakke med minilæsseren. Antag aldrig at omkringstående personer er der, hvor du sidst så dem; især børn tiltrækkes ofte af arbejdende maskineri.
- Betjen kun redskabet og minilæsserens styring fra førersædet. Sørg for at minilæsseren og redskabet bruges på en sikker måde - og efter hensigten. Lad ikke børn betjene udstyret.
- Overhold korrekte arbejdsmetoder, og forlad ikke førersædet unødigt. Øv brugen og styringen af redskabet og læsseren i et åbent og sikkert område. Hvis du ikke er vant til at køre med den pågældende læssemødel, anbefales det først at øve brugen uden påmonteret redskab.

## 6.2 Operatørens kvalifikationer

Enhver, der har til hensigt at bruge redskabet, skal:

- Være bekendt med redskabets tilsigtede formål.
- Vide, hvordan minilæsseren betjenes sikkert, under forskellige driftsforhold.
- Læse og altid følge instruktionerne, vedrørende brugen af redskabet, i denne operatørmanual.
- Have adgang til denne manual og læsserens operatørmanual.
- Sørg for at minilæsseren og redskabet bruges på en sikker måde - og efter hensigten.
- Ikke lade børn betjene udstyret.
- Betjen aldrig minilæsseren eller redskaber, hvis du er påvirket af alkohol, stoffer eller medicin, der forringer dømmekraften eller forårsager dødsghed, eller hvis din helbredsmæssige tilstand på anden måde er utilstrækkelig.
- Fuldføre enhver obligatorisk træning, der kræves af arbejdsgiveren, før brug.
- Have gyldigt førerbevis, når udstyret anvendes på vejområder, op det er påkrævet i henhold til loven.



## 6.3 Drift

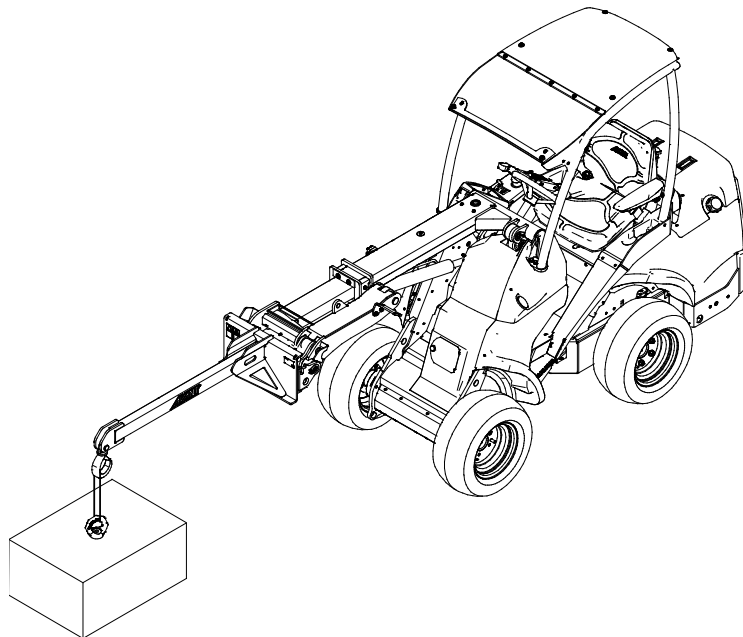
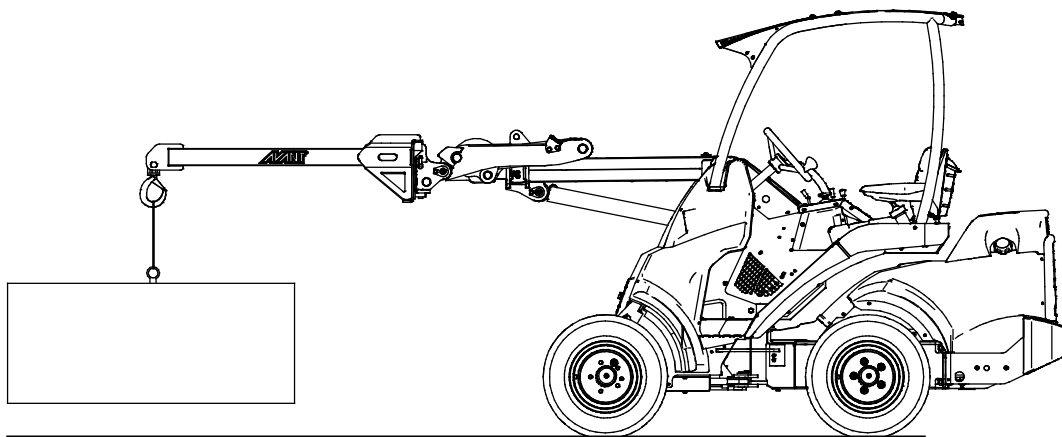
Grænsen for sikker arbejdslast for redskabet er 500 kg. Håndtér aldrig laste, der er tungere end 500 kg. Kranbommen kan blive beskadiget, og lasten kan falde ned.

Den maksimale last, der kan løftes med en læssem, afhænger af læssemens nominelle nyttelast. Se nominel nyttelast på side 18 i denne manual og læssemens operatørmanual for flere oplysninger.

### 6.3.1 Transport af genstande

Når du bruger kranbommen til transport af genstande, er det nødvendigt at sikre, at lasten er godt afbalanceret, og at den ikke bevæger sig, når den løftes fra dens løftepunkt. Alle laster skal transporteres langsomt med bløde bevægelser og holdes så lavt og så tæt på læssemen som muligt, jf. figuren herunder. Hold teleskopbommen på læssemen trukket tilbage for at opnå det bedste udsyn og stabilitet, og træk den kun ud, når det er nødvendigt.

Svingning af lasten skal undgås. Brug typegodkendte stropper til fastgørelse af lasten hvis nødvendigt.



**Kollisionsfare - sørg for godt udsyn.** Løft aldrig dette redskab til en position, hvor udsynet er spærret fra førerens position. Sørg for frit udsyn i alle retninger.



**ADVARSEL**

**Risiko for at vælte - Undgå overlæs og hold et tungt læs tæt på minilæsseren. Hold tung last tæt ved jorden, når du kører, især under drejninger og i ujævnt terræn.**

Vær opmærksom på, at en tung last, eller en stor afstand mellem minilæsseren og lastens tyngdepunkt, vil påvirke minilæsserens balance og håndtering. Det anbefales at benytte ekstra kontravægte, især til de mindre minilæssermodeller. Ved tung last skal kranarmen holdes tilbagetrukket under kørsel med minilæsseren. Brug altid sikkerhedssele.

**Hvis læsseren ikke er udstyret med den selvnivellerende bom:**



**ADVARSEL**

**Forhindrer materiale i at falde ned på dig - Overvåg redskabets koblingsstilling under løftning.** Ved løftning af materiale skal redskabet tippes samtidigt for at forhindre,

at lasten falder ned fra redskabet og ned på læsseren eller operatøren. Montering af bommen med den selvnivellerende funktion gør det nemmere at udføre gentagne løfteopgaver.

## 6.4 Nominel nyttelast

Følg altid læsserens operatørmanual for at bestemme den nominelle nyttelast for hver læssermodel. Et lastdiagram kan ses i operatørmanualen for hver enkelt læsser. Med diagrammet kan læsserens lasthåndteringsevne ud fra afstanden mellem lastens tyngdepunkt og læsserens foraksel vurderes. Kranbommens krog er 1.200 mm foran fra hurtigskiftpladen på en læsser.

Nominel nyttelast gælder, når

- læssernes standardkontravægte er installeret
  - tilføjelse eller fjernelse af kontravægte kan ændre den nominelle nyttelast markant
- læsseren betjenes langsomt og med blide bevægelser
  - bratte bevægelser med læsseren eller dens bom kan få læsseren til at vælte
  - en svingende last kan få læsseren til at tippe over
- jordoverfladen er fast, plan og jævn
- anbefalede dæktryk følges.

Husk altid, at den faktiske lasteevne afhænger af driftsbetingelserne. Det har især stor betydning om terrænet er jævnt eller ej og om det hælder. De anførte værdier gælder kun på plane, jævne overflader. Vær særlig forsigtig, hvis belastningsfølerens indikator er aktiveret i det tilfælde, at læsseren er udstyret med et lastsensorysystem.

**Sådan læses lastdiagrammet i denne operatørmanual:**

Denne vejledning viser den nominelle nyttelast for læssere, der er fremstillet i løbet af eller efter 2018. Det gælder også for andre læssermodeller, så længe deres akselvægt og hovedmål er de samme.

Den nominelle nyttelast afhænger af lastens vandrette afstand til læsserens foraksel. Lastdiagrammerne viser værdierne i for ekstreme positioner for teleskopbommen og i to positioner mellem yderpunkterne:

1. Læsserens teleskopbom helt tilbagetrukket position
2. Læsserens teleskopbom udtrykket ca. 1/4
3. Læsserens teleskopbom udtrykket ca. 3/4
4. Læsserens teleskopbom fuldt udtrukket position

Lastdiagrammerne i denne manual viser den nominelle nyttelast, som er defineret som 50 % af tippelasten for læsseren i enhver af positionerne.

**BEMÆRK**

Tegningerne i lastdiagrammerne er illustrationer af omtrentlige rækkevidder og rækkehøjder. Lastdiagrammerne giver et skøn over afstande som hjælp til at bestemme den nominelle nyttelast. De er ikke præcisionstegninger af afstandene.



**ADVARSEL**

- **Fare for nedfaldende last - Overskrid aldrig redskabets sikre arbejdslast. Sikker arbejdslast for kranbommen er 500 kg.** Overskrid aldrig denne last. Den maksimale last, der kan løftes med en læsser, den nominelle nyttelast, afhænger af flere faktorer, såsom følgende:

- læssermodel
- position og udtrækning af læsserbommen
- knæleddets position på læsserrammen
- kontravægte på læsseren
- læsserens, bommens og lastens bevægelser
- jævn overflade og eventuel hældning

Følg altid læsserens operatørmanual for at bestemme den nominelle nyttelast for hver læssermodel. Se mere herom på side 18.

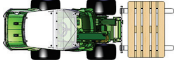
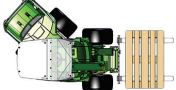
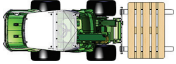
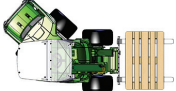


**FARE**

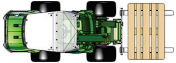
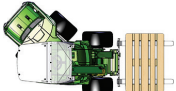
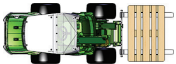
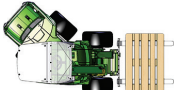
**Risiko for overkrængning – Træk ikke tunge byrder ned fra f.eks. hylder.** Kør ikke baglæns med læsseren, mens byrden trækkes. Kontrollér, at læsseren kan håndtere byrden, der skal løftes. Hvis en for tung byrde løftes fra et højt niveau, kan det få læsseren til at vælge, hvis den køres baglæns.




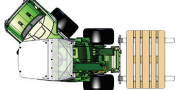

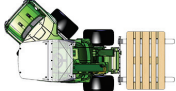
**Tabel 6 - Kranarm A428481 - Nominel nyttelast - Avant 523**

		<b>Læsserens bomposition</b>			
<b>AVANT læssermodel</b>	<b>523</b>	<b>1</b>	<b>2</b>	<b>3</b>	<b>4</b>
<b>50% ROC</b>		290 kg	250 kg	220 kg	200 kg
		250 kg	210 kg	190 kg	170 kg
<b>Med vægte på bagenden</b>					
<b>50% ROC</b>		360 kg	320 kg	280 kg	250 kg
		310 kg	270 kg	240 kg	220 kg

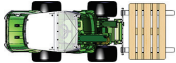
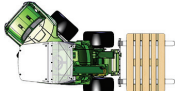
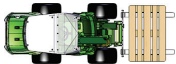
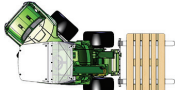
**Tabel 7 - Kranarm A428481 - Nominel nyttelast - Avant 528, 530**

		<b>Læsserens bomposition</b>			
<b>AVANT læssermodel</b>	<b>528, 530</b>	<b>1</b>	<b>2</b>	<b>3</b>	<b>4</b>
<b>50% ROC</b>		320 kg	280 kg	250 kg	220 kg
		280 kg	240 kg	220 kg	190 kg
<b>Med vægte på bagenden</b>					
<b>50% ROC</b>		400 kg	360 kg	320 kg	290 kg
		350 kg	310 kg	270 kg	240 kg

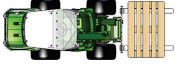
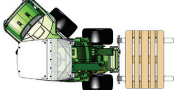
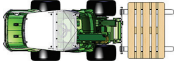
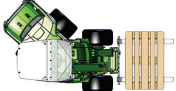
**Tabel 8 - Kranarm A428481 - Nominel nyttelast - Avant 635, 640**

AVANT læssermodel	635, 640	Læsserens bomposition			
		1	2	3	4
50% ROC		330 kg	290 kg	250 kg	230 kg
		280 kg	250 kg	220 kg	190 kg
<b>Med vægte på bagenden</b>					
50% ROC		410 kg	360 kg	320 kg	290 kg
		350 kg	310 kg	270 kg	250 kg

**Tabel 9 - Kranarm A428481 - Nominel nyttelast - Avant 635i, 640i**

AVANT læssermodel	635i, 640i	Læsserens bomposition			
		1	2	3	4
50% ROC		350 kg	310 kg	280 kg	250 kg
		310 kg	270 kg	240 kg	210 kg
<b>Med vægte på bagenden</b>					
50% ROC		440 kg	390 kg	350 kg	310 kg
		370 kg	330 kg	290 kg	260 kg

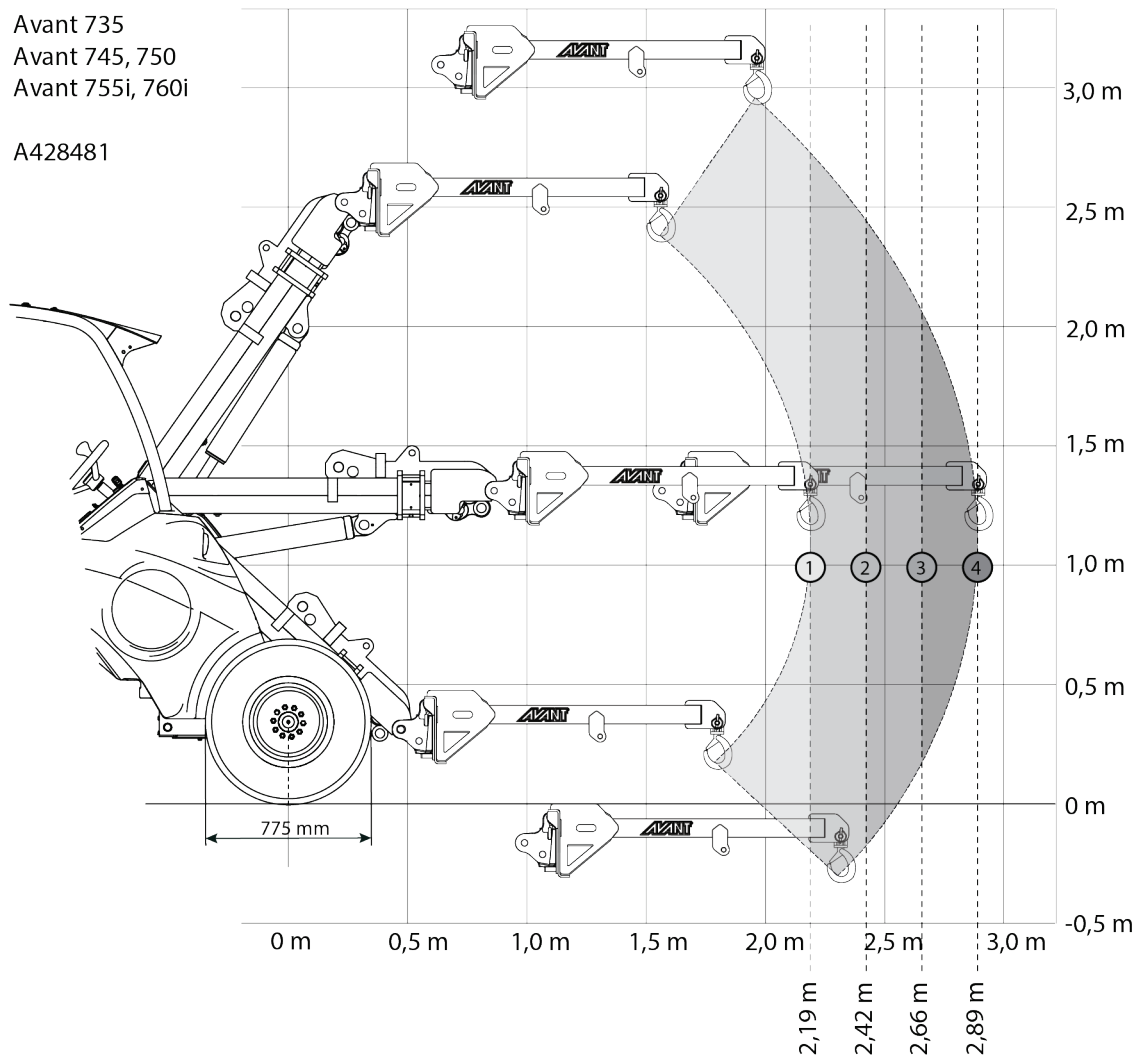
Tabel 10 - Kranarm A428481 - Nominel nyttelast - Avant 645i, 650i

		<i>Læsserens bomposition</i>			
<i>AVANT læssermodel</i>	<i>645i, 650i</i>	<i>1</i>	<i>2</i>	<i>3</i>	<i>4</i>
<b>50% ROC</b>		360 kg	310 kg	280 kg	250 kg
		310 kg	270 kg	240 kg	210 kg
<b>Med vægte på bagenden</b>					
<b>50% ROC</b>		440 kg	390 kg	350 kg	310 kg
		380 kg	330 kg	300 kg	270 kg

## 6.4.2 Nominel nyttelast – 700-serien

Avant 735  
Avant 745, 750  
Avant 755i, 760i

A428481

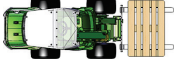
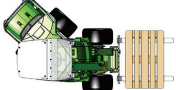
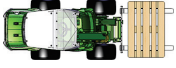
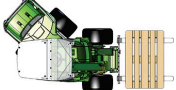


Tabel 11 - Kranarm A428481 - Nominel nyttelast - Avant 735

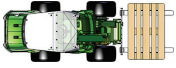
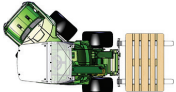
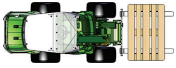
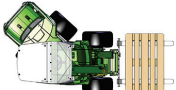
		<i>Læsserens bomposition</i>			
<i>AVANT læssermodel</i>	<b>735</b>	<b>1</b>	<b>2</b>	<b>3</b>	<b>4</b>
<b>50% ROC</b>		390 kg	340 kg	300 kg	270 kg
		340 kg	290 kg	260 kg	230 kg
<b>Med vægte på bagenden</b>					
<b>50% ROC</b>		480 kg	420 kg	370 kg	330 kg
		410 kg	360 kg	320 kg	280 kg



**Tabel 12 - Kranarm A428481 - Nominel nyttelast - Avant 745, 750**

		<b>Læsserens bomposition</b>			
<b>AVANT læssermodel</b>	<b>745, 750</b>	<b>1</b>	<b>2</b>	<b>3</b>	<b>4</b>
<b>50% ROC</b>		450 kg	390 kg	350 kg	310 kg
		390 kg	340 kg	300 kg	260 kg
<b>Med vægte på bagenden</b>					
<b>50% ROC</b>		540 kg	470 kg	420 kg	380 kg
		460 kg	400 kg	360 kg	320 kg

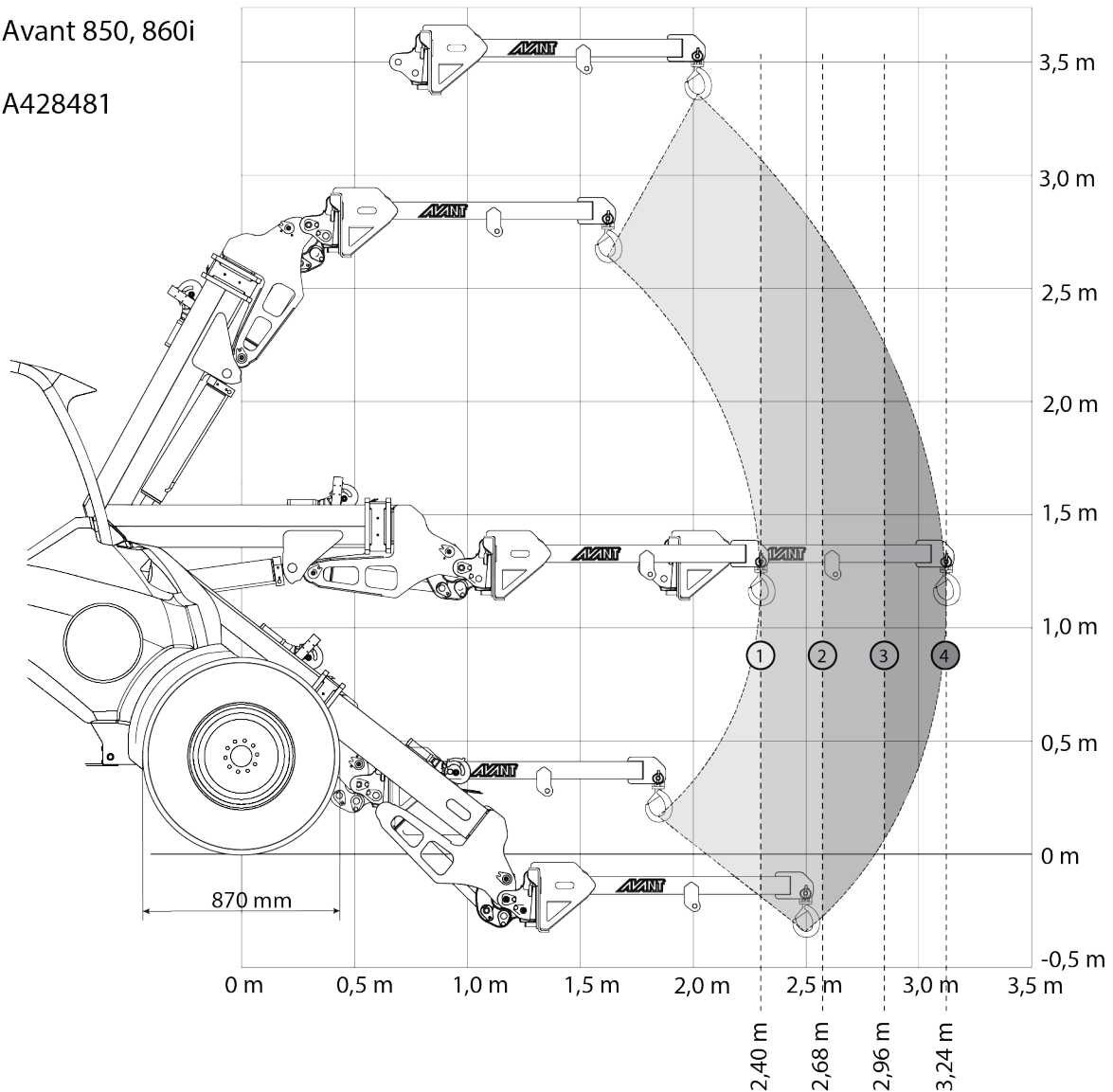
**Tabel 13 - Kranarm A428481 - Nominel nyttelast - Avant 755i, 760i**

		<b>Læsserens bomposition</b>			
<b>AVANT læssermodel</b>	<b>755i, 760i</b>	<b>1</b>	<b>2</b>	<b>3</b>	<b>4</b>
<b>50% ROC</b>		470 kg	420 kg	370 kg	330 kg
		410 kg	360 kg	320 kg	280 kg
<b>Med vægte på bagenden</b>					
<b>50% ROC</b>		560 kg	500 kg	440 kg	390 kg
		480 kg	430 kg	380 kg	340 kg

### 6.4.3 Nominel nyttelast – 800-serien

Avant 850, 860i

A428481



Tabel 14 - Kranarm A428481 - Nominel nyttelast - Avant 850, 860i

		<i>Læsserens boposition</i>			
<i>AVANT læssermodel</i>	<i>850, 860i</i>	<i>1</i>	<i>2</i>	<i>3</i>	<i>4</i>
<b>50% ROC</b>		600 kg	520 kg	450 kg	390 kg
		520 kg	450 kg	390 kg	340 kg
<b>Med vægte på bagenden</b>					
<b>50% ROC</b>		690 kg	600 kg	520 kg	460 kg
		590 kg	510 kg	450 kg	400 kg

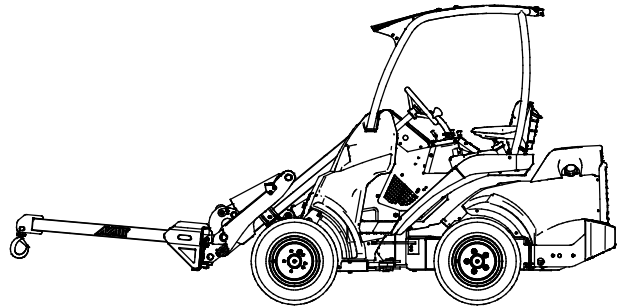
## 6.5 Drift i ujævnt terræn

Vær ekstra opmærksom, når udstyret bruges på ramper eller i ujævnt terræn. Kør langsomt i ujævnt eller glat terræn og undgå pludselige ændringer i hastighed og retning. Betjen kontrolhåndtagene med rolige og jævne bevægelser. Hold øje med grøfter, huller og andre forhindringer, der kan få minilæsseren til at vælte.

Maks løftekapacitet kan ikke opnås på ujævnt terræn. Læsset må ikke løftes højt på skrånende terræn. Knækleddet bør holdes i en lige position ved løft; hvis der drejes under løfteopgaven, vil det påvirke stabiliteten og øge risikoen for at læsseren vælter.

## 6.6 Transportplacering

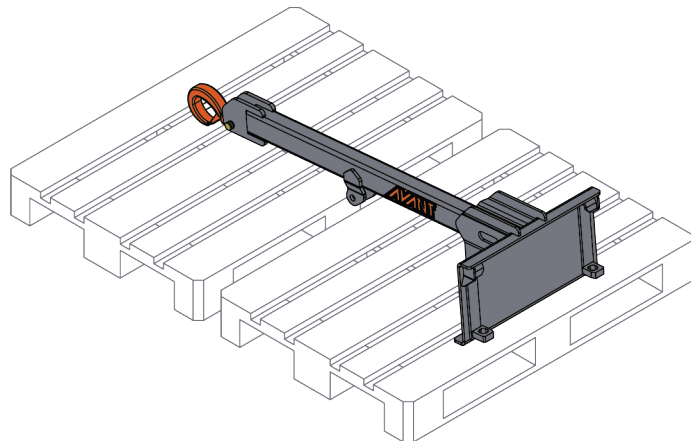
Hold minilæsseren stabil. Transporter altid redskabet så lavt og så tæt på jorden som muligt. Hold kranarmen med teleskop tilbagetrukket under transport.



## 6.7 Opbevaring af redskabet

Afmontér og opmagasinér redskabet på et sted med jævnt terræn. Det er bedst at opbevare redskabet et sted, hvor det er beskyttet mod direkte sollys, regn og ekstreme temperaturer.

- Lad ikke redskabet ligge direkte på jorden. Placér det f.eks. på træblokke eller en palle.
- Sørg for, at redskabet er sikret mod alle bevægelser under opbevaring.
- Træd ikke op på redskabet.
- Hold kranbommens krog i god stand.



Ved længere opbevaringsperioder bør redskabets malede overflader pletmales, hvor det er nødvendigt, for at forebygge rustdannelse.

## 7. Vedligeholdelse og service

---

Redskabet er designet til at være så vedligeholdelsesfrit som muligt. Kontinuerlig vedligeholdelse omfatter regelmæssig rengøring og smøring samt tilsyn med redskabets stand. På grund af knusningsfare forårsaget af maskindele, der sænkes, må vedligeholdelse kun udføres, når bevægelige dele er sænket helt og redskabet hviler på jorden. Følg altid den sikre stopprocedure før enhver vedligeholdelse eller service.



**FARE**

**Fare for knusning – Gå aldrig under et hævet redskab.** Sørg for at redskabet er forsvarligt understøttet under al form for vedligeholdelsesarbejde. Gå aldrig under et løftet redskab. Minilæsserens bom kan sænke sig uventet under vedligeholdelsesarbejdet og forårsage alvorlige skader, selv hvis motoren ikke kører. Vedligeholdelse og service må kun udføres, når redskabet er sænket til en sikker position.

### 7.1 Rengøring af redskabet

Rengør redskabet regelmæssigt, ophobet snavs er vanskeligere at fjerne. Brug evt. en højtryksrensers og et mildt rengøringsmiddel til rengøring. Undgå brug af opløsningsmidler og spul ikke direkte på hydrauliske komponenter eller redskabets mærkater.

### 7.2 Inspektion af metalkonstruktioner

Redskabets metalkonstruktioner skal også efterses regelmæssigt. Kontrollér visuelt for skader, og efterse nøje hurtigkoblingerne og området omkring dem. Redskabet må ikke anvendes hvis det er deformeret, revnet eller på anden måde defekt.

Svejsereparationer må kun udføres af professionelle svejsere. Ved svejsning må der kun anvendes metoder og additiver velegnet til stål anvendt i redskabet. Kontakt din AVANT forhandler for yderligere informationer om reparationer.

## 7.2.1 Vedligeholdelse af krogen

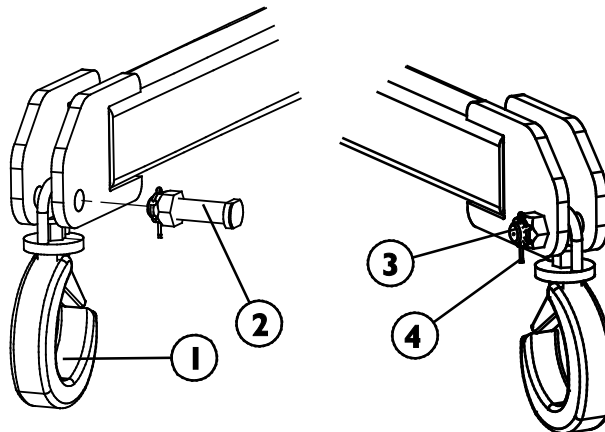
Krogen er en vigtig del af sikkerheden ved kranbommen. Inspicér krogen med jævne mellemrum. Kontrollér følgende:

- Der må ikke være nogen synlige tegn på revner, deformation, rust eller slid på krogen eller stiften, der holder krogen fast på bommen.
- Sikkerhedslåsen på krogen skal være i funktionsdygtig tilstand.
- Mærket med sikker arbejdslast skal være synligt på krogen.
- Krogen skal dreje jævnt.
- Stiften, der holder krogen fast til bommen, skal sikres med en møtrik og en sikkerhedsstift.

Hvis et af ovenstående punkter ikke er i tilfredsstillende tilstand, skal de beskadigede dele udskiftes, eller redskab skal bringes til en autoriseret Avant-service.

Hvis krogen eller dens stift skal udskiftes, skal den nye del opfylde de originale specifikationer for styrke og last. Brug kun originale dele for at sikre, at krogen opfylder de originale specifikationer.

### **Korrekt montering af krogen:**



1. Krogen A431738
2. Stift A412188 (bolt med 3. kronemøtrik og 4. sikkerhedsstift)

## 7.3 Smøring

Redskabet har ingen specifikke smørepunkter. Redskabet er vedligeholdelsesfrit, bortset fra rengøring, kontrol af dets tilstand og lejlighedsvis malingsopfriskning, hvis det er nødvendigt.

## 7.4 Bortskaffelse ved endt levetid

Et udtjent redskab skal det afleveres til korrekt genvinding og bortskaffelse. Frakobl redskabet, og sorter de forskellige materialer, f.eks. plast, stål og gummi. Håndter dem i overensstemmelse med de gældende lokale regler. Efterlad aldrig materiale i miljøet.

Genbrug alle materialer ved at levere dem til et bemyndiget indsamlingssted. Lad eventuelt et affaldshåndteringsfirma varetage bortskaffelsen til genbrug.

## 8. Garantibetingelser

---

AVANT Tecno Oy giver 1 års garanti (12 måneder) fra redskabets købsdato.

### **Garantien dækker følgende reparationer:**

- Arbejds løn dækkes, hvis reparationen ikke udføres på fabrikken.
- Fabrikken udskifter alle defekte dele og forbrugsmaterialer.

Fabrikken kan i specielle tilfælde godtgøre prisen på komponenter købt af kunden, hvis det har været aftalt på forhånd.

### **Garantien dækker ikke:**

- Normal vedligeholdelse eller dele og forbrugsmaterialer hertil.
- Skader, som skyldes usædvanlige arbejdsbetingelser eller arbejdsmåder, uagtsomhed, overophedning, ændringer foretaget uden aftale med AVANT Tecno Oy, brug af uoriginale reservedele eller manglende vedligehold.
- Konsekvenser af en defekt, afbrydelse af arbejdet eller andre mulige følgeomkostninger.
- Rejse- eller fragtomkostninger forårsaget af reparationen.

<b>FI</b>	<b>EY-vaatimustenmukaisuusvakuutus</b>	Alkuperäinen kieliversio
<b>SV</b>	<b>EG-försäkran om överensstämmelse</b>	Originalversion
<b>EN</b>	<b>EC Declaration of Conformity</b>	Original language
<b>DA</b>	<b>EF-Overensstemmelseserklæring</b>	Oversættelse af originale instrukser



Valmistaja / Tillverkare / Manufacturer / Producent  
Osoite / Adress / Address / Adresse

AVANT TECNO OY  
Ylötie 1  
33470 YLÖJÄRVI,  
FINLAND

Vakuutamme täten, että alla mainitut tuotteet täyttävät konedirektiivin turvallisuus- ja terveysvaatimukset (direktiivi 2006/42/EY muutoksineen). Seuraavia yhdenmukaistettuja standardeja on sovellettu /

Vi försäkrar härmed att nedan beskrivna produkter överensstämmer med hälso- och säkerhetskrav i EG-maskindirektiv (EG-direktiv 2006/42/EG som ändrat). Följande harmoniserade standarder har tillämpats /

We hereby declare that the products listed below are in conformity with the provisions of the Machinery Directive (directive 2006/42/EC as amended). The following harmonized standards have been applied:

Vi erklærer herved, at nedenstående produkter er i overensstemmelse med bestemmelserne i maskindirektivet (direktiv 2006/42/EF indeholdende ændringer). Følgende harmoniserede standarder er anvendt

SFS-EN ISO 12100, SFS-EN ISO 4413

Mallit / Modeller / Models / Modeller

Avant	
Nostopuomi; Avant-kuormaaajan työlaite Lyftbom; arbetsredskap för Avant lastare Jib boom; attachment for Avant loaders Kranarm; redskab til Avant minilæssere	A428481



25.8.2023 Ylöjärvi, Finland

Jani Käkelä,  
Toimitusjohtaja / Verkställande direktör /  
CEO



**AVANT<sup>®</sup>**